

Τεχνικά χαρακτηριστικά

Τροφοδοσία

Συνεχές ρεύμα (μπαταρία) 12 ή 24V.

Συμμόρφωση με ευρωπαϊκές οδηγίες

Ηλεκτρομαγνητική συμβατότητα 2004/95/EC, χαμηλή τάση 2006/95/EC.

Σχετικοί κανονισμοί

EN 60034-1.

Λειτουργία

Συνεχής λειτουργία (S1) στις μέγιστες δηλωμένες τιμές για τη φυγόκεντρο δύναμη και την παροχή ρεύματος. Υπάρχει δυνατότητα και διακοπτόμενης λειτουργίας ανάλογα με τον τύπο του δονητή και τις συνθήκες λειτουργίας.

Φυγόκεντρος δύναμη

Εύρος από 0 ως 1520 Kgf (14,9 KN), με ρυθμιζόμενη φυγόκεντρο δύναμη από 0 ως 100%.

Μηχανική προστασία

IP 66 σύμφωνα με το IEC 529, EN 60529.

Προστασία κατά της μηχανικής κρούσης

IK 08 σύμφωνα με: IEC 68, EN 50102.

Θερμοκρασία περιβάλλοντος

Από -20 °C ως +40 °C.

Στερέωση του δονητή

Σε όλες τις θέσεις χωρίς περιορισμό.

Λίπανση

Τα ρουλεμάν έχουν προλιπανθεί. Δε χρειάζονται περεταίρω λίπανση ή συντήρηση (λίπανση εφ' όρου ζωής).

Κουτί συνδεσμολογίας

Στα μοντέλα MF είναι τοποθετημένο κάτω από το δονητή, στην ίδια πλευρά με τη βάση στερέωσης.

Ηλεκτρικό μοτέρ

Συνεχές ρεύμα με σταθερούς μαγνητικούς πόλους. Ο ρότορας είναι μια περιέλιξη με συλλέκτη.

Περιβλήμα

Κράμα αλουμινίου υψηλής αντοχής.

Βάση ρουλεμάν

Κατασκευασμένη από αλουμίνιο με χαλύβδινες έδρες. Η γεωμετρία της βάσης μεταδίδει το φορτίο στο περίβλημα ομοιόμορφα.

Άξονας κινητήρα

Από επεξεργασμένο κράμα χάλυβα (ισοθερμική σκλήρυνση) ανθεκτικό στην πίεση.

Αντίβαρα

Σχεδιασμένα για εύκολη αυξομείωση της φυγόκεντρος δύναμης με μια βαθμολογημένη κλίμακα που αναγράφει τη μέγιστη φυγόκεντρο δύναμη. Ένα πατενταρισμένο σύστημα (δίπλωμα ευρεσιτεχνίας αριθ. ως N°MO98A000194) το ARS, αποτρέπει σφάλματα προσαρμογής.

Κάλυμμα

Από κράμα αλουμινίου για τους τύπους 3/100-MF, 3/200- MF, 3/500, από ανοξείδωτο χάλυβα AISI 304 για τους τύπους 3/1200 και 3/1500.

Βαφή

Ηλεκτροστατική επεξεργασία της επιφάνειας βασισμένη σε πολυμερισμένη εποξική πολυεστερική σκόνη που έχει υλοποιηθεί σε φούρνο στους 200 °C. Δοκιμασμένη σε αλατομεκασμό για 500 ώρες.

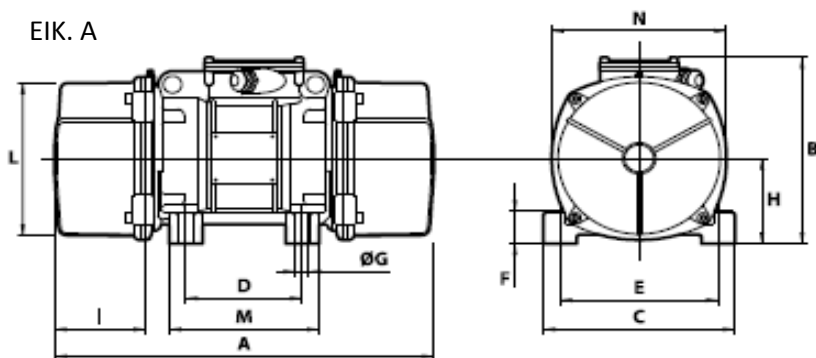
Άλλα χαρακτηριστικά

Όλοι οι ηλεκτρικοί δονητές MVCC έχουν ελεγχθεί σε ημι-αντιχητικό θάλαμο για να επαληθευτεί η τήρηση των προτύπων και των οδηγιών για την ηλεκτρομαγνητική συμβατότητα. Η σειρά MVCC είναι εφοδιασμένη με ένα ειδικό καλώδιο τροφοδοσίας υψηλής αντοχής από συνθετικό καουτσούκ 2,5μ.

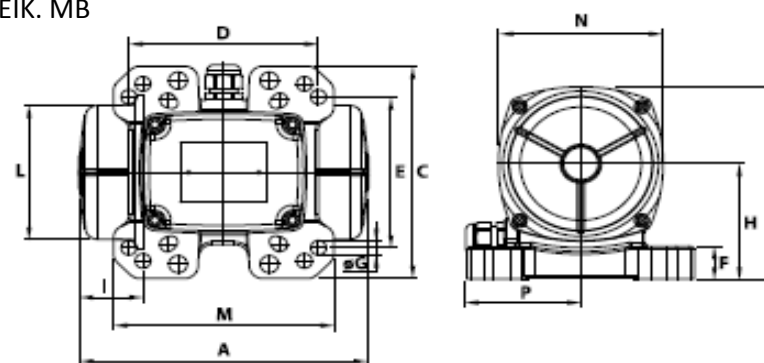
MVCC

ΠΕΡΙΓΡΑΦΗ		ΤΕΧΝΙΚΑ ΧΑΡΑΚΤΗΡΙΣΤΙΚΑ					ΗΛΕΚΤΡΙΚΑ ΧΑΡΑΚΤΗΡΙΣΤΙΚΑ		
ΚΩΔΙΚΟΣ	ΤΥΠΟΣ	Rpm	kgmm	Φυγόκεντρη δύναμη		Βάρος kg	Max		
				kg	kN		W	12V	24V
600411	MVCC 3/100-MF	3000	12.0	120	11.9	5.0	100	8.0	4.0
600428	MVCC 3/200-MF	3000	21.0	211	2.07	6.0	190	16.0	8.0
600469	MVCC 3/500	3000	49.9	503	4.93	13.1	270	22.5	11.3
600405	MVCC 3/1200	3600	78.0	1130	11.1	20.8	530	-	22.0
600464	MVCC 3/1500	3600	105	1520	14.9	21.5	530	-	22.0

ΕΙΚ. Α



ΕΙΚ. ΜΒ



Διαστάσεις σε mm

ΤΥΠΟΣ	ΕΙΚ.	A	B	C	D	E	Ø G	N°	F	H	I	L	M	N	P	Καλώδιο εισόδου
MVCC 3/100-MF	MB	206	146.5	162	65-74-80-115-135	140-106-110-135-115	13-9-11-11-11	4	25	88	46	103	157	117	82	M20x1.5
MVCC 3/200-MF	MB	263	146.5	162	65-74-80-115	140-106-110-135	13-9-11-13	4	25	88	46	103	140	117	82	M20x1.5
MVCC 3/500	A	288	203	167	105	140	13	4	30	82.5	65	145	140	160	-	M25x1.5
MVCC 3/1200	A	308	214.5	205	120	170	17	4	45	93.5	63	168	160	182	-	M25x1.5
MVCC 3/1500	A	308	214.5	205	120	170	17	4	45	93.5	63	168	160	182	-	M25x1.5